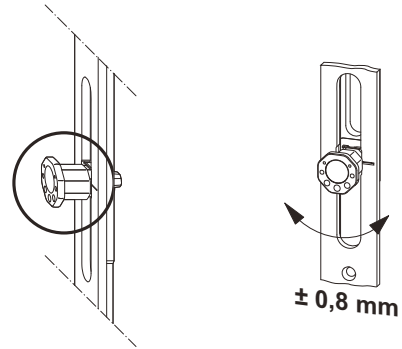


Možnosti nastavljanja

Osmerokotni gobasti zapirni elementi

Glejte sliko: Nastavljanje pritiskne sile

Pritisno silo med krilom in okvirjem ($\pm 0,8$ mm) nastavljate z vrtenjem osmerokotnega varnostnega zapirnega elementa. Nastavljanje je mogoče, samo če je okovje v sredinskem položaju.

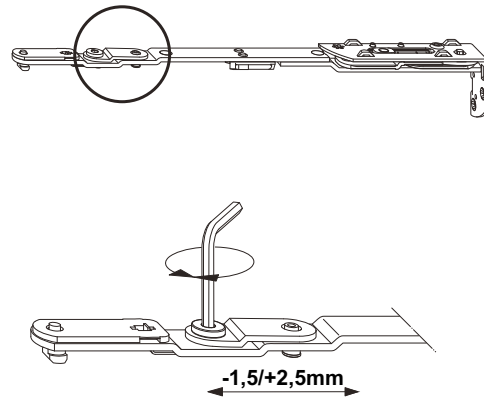


Nastavljanje pritiskne sile

Škarje

Krilo dvigujete in spuščate z nastavljanjem škarij.

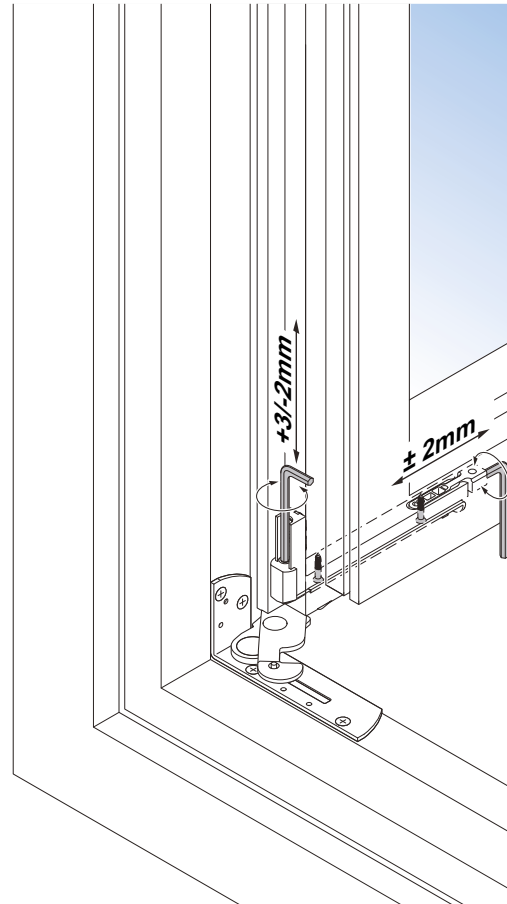
Mogoč je dvig krila za 2,5 mm in spust za 1,5 mm.



Kotni ležaj do 100 kg teže krila

Nastavljanje ležaja krila po višini (+3 mm/-2 mm)
in stransko (± 2 mm).

Nastavljanje pritisne sile $\pm 0,8$ mm



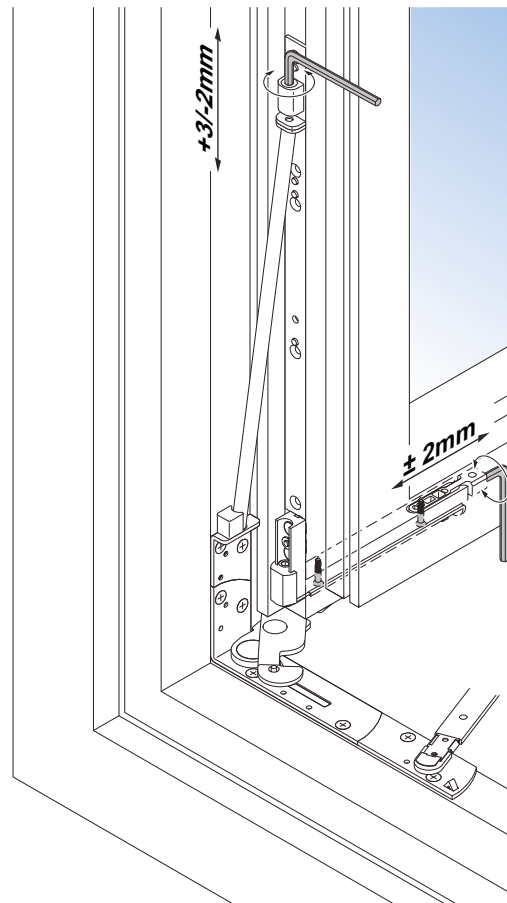
Kotni ležaj od 100 kg teže krila

Nastavljanje ležaja krila po višini (+3 mm/-2 mm)
in stransko (± 2 mm).

Nastavljanje pritisne sile $\pm 0,8$ mm



Opomba: Nastavitveni vijak ležaja krila morate odstraniti.
Za razbremenitev poskrbi vodilo ležaja krila!



Vzdrževanje

Mazalna mesta

Glejte sliko: Pregled mazalnih mest

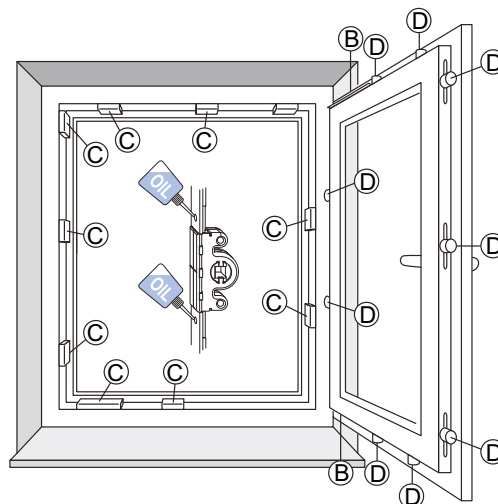
Slika prikazuje razporeditev mogočih mazalnih mest, ki jih morate namazati najmanj enkrat letno.

Mesta A, C, D = funkcijsko pomembna mazalna mesta.

Mesto B = varnostno pomembno mazalno mesto.



Opozorilo: Prikaz okovja ob strani ne ustreza nujno vgrajenemu okovju. Število zapirnih elementov je odvisno od velikosti in izvedbe okenskega krila.



Pregled mazalnih mest



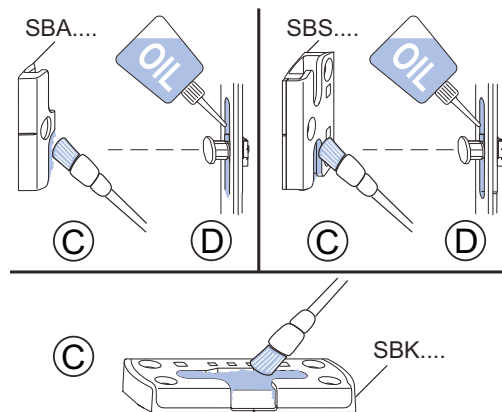
Pozor! Nevarnost poškodb. Če okno snamete, lahko pade in povzroči telesne poškodbe. Okna pri vzdrževanju ne snemajte.

Zapirni elementi

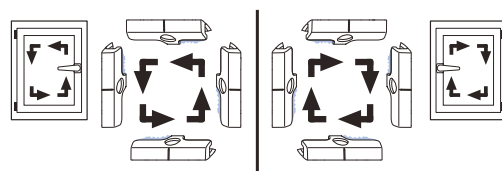
Glejte sliko: Mazalna mesta

Da ohranite brezhibno delovanje okovja, morate zapirne elemente namazati enkrat letno.

- Zapirne elemente (C) na vstopnem delu namažite s tehničnim vazelinom ali drugim primernim mazivom.
- Drсне površine zapornih varnostnih elementov (D) namažite z oljem, ki ne vsebuje smol in kislin.



Mazalna mesta



Vstopni deli

Zapirni elementi

Glejte sliko: Vstopni deli

- levo odpiranje okna; ročaj desno
- desno odpiranje okna; ročaj levo

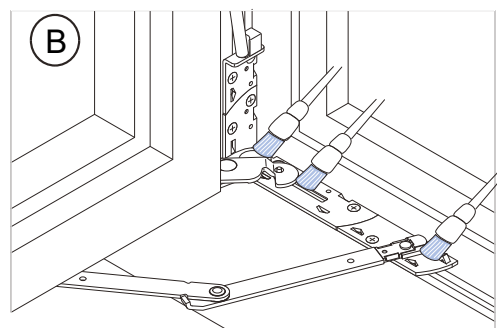
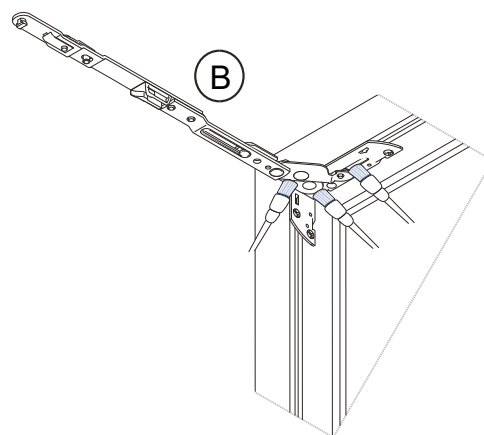
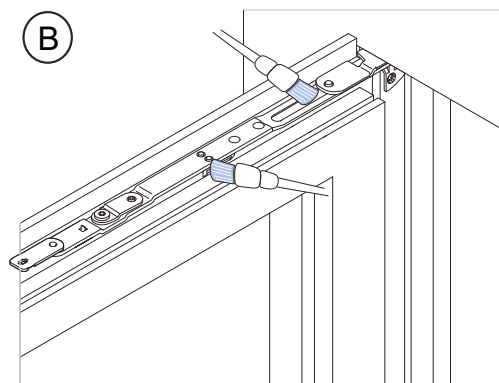
Mazalna mesta

Škarje in kotni ležaj

Glejte sliko: Škarje (krilo/okvir), kotni ležaj

Škarje in kotni ležaj morate enkrat letno namazati na vseh gibljivih stičnih mestih.

Mazalna mesta namažite z mazivom, ki ne vsebuje smol in kislin.



Škarje (krilo/okvir), kotni ležaj