

Vzdrževanje

Mazalna mesta

Slika 1 kaže razporeditev mogočih mazalnih mest.

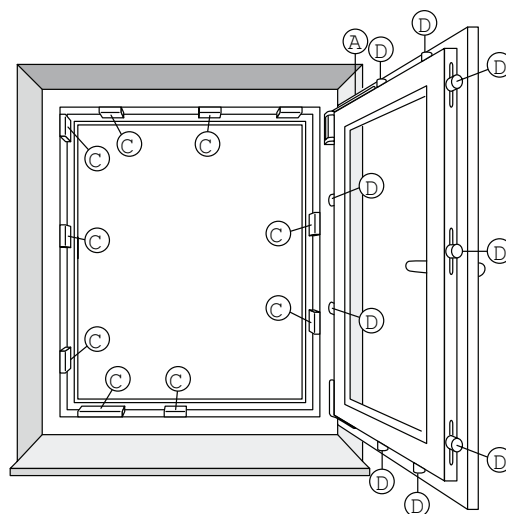
Položaji A, C, D = za delovanje pomembna mesta za mazanje.



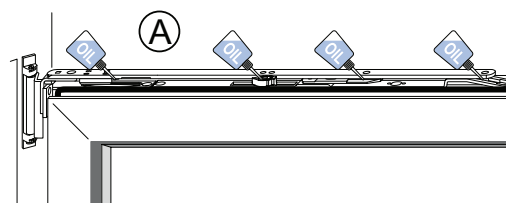
Napotek: Sosednja shema okovja ni nujno skladna z vgrajenim okovjem. Število mest zapiranja se spreminja glede na velikost in izvedbo okenskega krila.



Pozor! Nevarnost telesnih poškodb. Okno lahko ob snemanju pade in povzroči telesne poškodbe. Okna ne snemajte zaradi vzdrževanja.



Slika 1: Pregled mazalnih mest



Slika 2: Škarje

Škarje, slika 2:

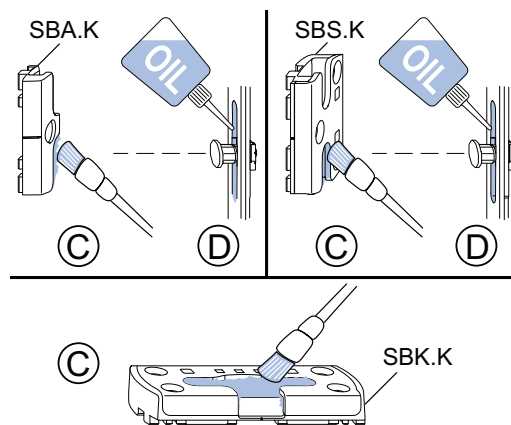
Škarje je treba enkrat letno naoljiti na vseh stičnih mestih z vodilom škarij.

1. Na mazalna mesta (A) nakapljajte nekaj kapljic olja, ki ne vsebuje smole in kisline.

Zaporni elementi, sliki 3, 4:

Da se ohrani lahkotno premikanje okovja, je treba zaporne elemente mazati enkrat letno.

1. Zaporne elemente (C) na dovodnih straneh namažite s tehničnim vazelinom ali drugo primerno mastjo.

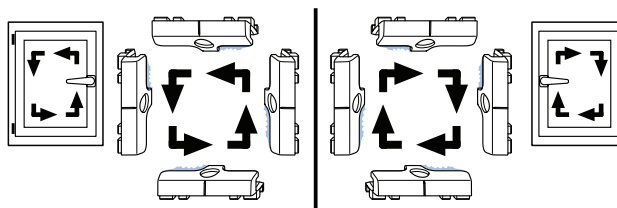


Slika 3: Zapirni elementi

Določitev strani vhoda:

levo okovano okno; oliva desno
desno pritrjeno okno; oliva levo

2. Drсне površine zapornih elementov (D) premažite z oljem, ki ne vsebuje kisline in smole.



Slika 4: Vhodne strani

1
Splošne
informacije o izdelku

2
Pregledi okovja

3
Gonilke

4
Vogalnik

5
Vodila škarij

6
Kotna spona
kotni ležaj

7
Škarje
ležaj škarij

8
Vrtljivi ležaj
nagibni ježaj

9
Dodatne zapore

10
Dodatki

11
Deli za na okvir

12
Pomoč pri okovanju

13
Navodila za vgradnjo

14
Nastavljanje
vzdrževanje

15
Vgradne risbe